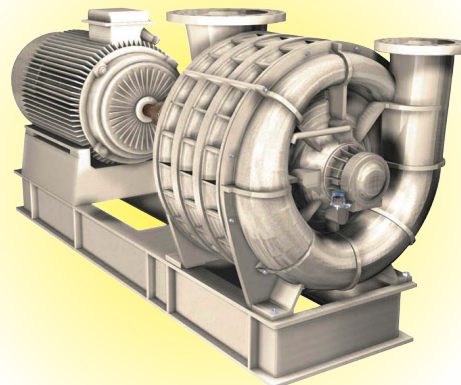


FICHA TÉCNICA

DATOS TÉCNICOS

Número de etapas : De 1 a 10 (fundición)
Conexión en la entrada : brida 4" (100 mm), DN 100, PN 10
Conexión en la salida : brida 2.5" (65 mm), DN 65, PN 10
Velocidad de funcionamiento : 3600 rpm en transmisión directa (60Hz), 6400 con correa-polea
Lubricación : Grasa lubricante
Diámetro de la turbina : 14" (355,6 mm)
Velocidad punta turbina : 217 f/s (66 m/s)
Primera velocidad crítica : 5257 rpm (10 etapas)
Transmisión : Transmisión directa o correa-polea
Tolerancia vibración : 4,5 mm/s
Eje final : 0.87" (22 mm), transmisión final en la entrada estándar

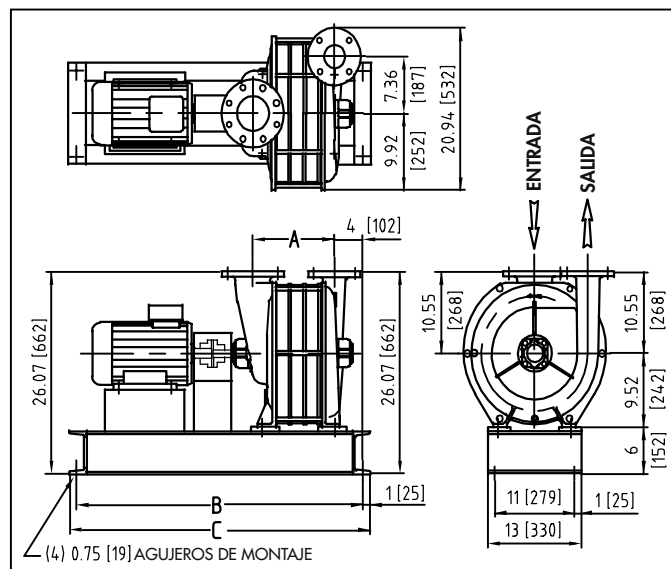
SERIES "08"



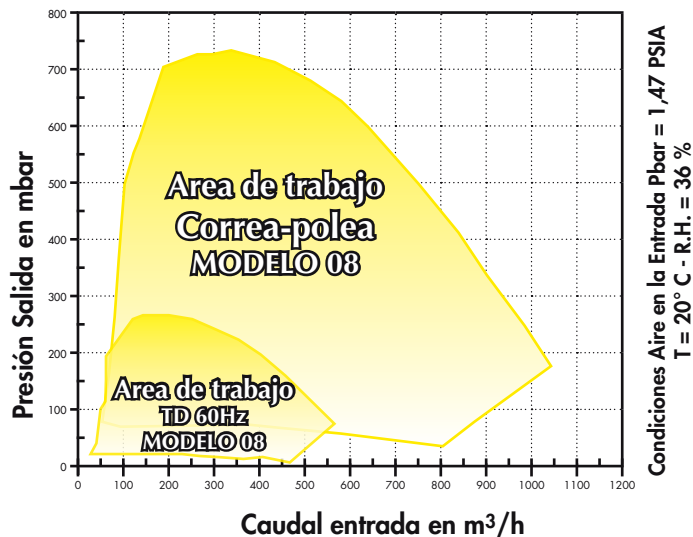
AIRE Y GAS

MATERIALES DE CONSTRUCCIÓN

Cuerpo del cojinete : Hierro fundido FGL 250
Cabeza, Secciones : Aluminio fundido Al Si 7 Mg
Barra travesera : 1/2" (12,7 mm) diámetro del acero A60 estirado en frío
Compuesto sellante junta : Silicona RTV IS502
Sellado (aire) : 2 anillos de grafito en cada terminal
Sellado (gas) : 4 anillos de carbono en cada terminal con inyección de gas inerte
Cojinetes : Cojinete de bolas 6305 C3 por AFBMA B10 estándar
Eje : Acero al carbono C35 (disponible en acero inoxidable)
Turbinas : Aluminio fundido Al Si 10 Mg
Pedestal del motor : Acero de construcción.
Instalación chasis : Chapa antivibración



DIMENSIONES DEL SOPLANTE	"A"	"B"	"C"	PESO		Momento de Inercia del Rotor kg.m ² SÓLO FUNDIDO
				Lb	kg	
08.01	5.30 (132)	28 (711)	30 (762)	198	90	0.04
08.02	7.24 (184)	34 (863)	36 (914)	231	105	0.09
08.03	9.29 (236)	34 (863)	36 (914)	253	115	0.13
08.04	11.33 (288)	40 (1016)	42 (1067)	286	130	0.18
08.05	13.38 (340)	40 (1016)	42 (1067)	308	140	0.22
08.06	15.43 (392)	46 (1168)	48 (1219)	342	155	0.26
08.07	17.48 (444)	46 (1168)	48 (1219)	364	165	0.31
08.08	19.52 (496)	52 (1321)	54 (1371)	397	180	0.35
08.09	21.57 (548)	52 (1321)	54 (1371)	419	190	0.39
08.10	23.62 (600)	52 (1321)	54 (1371)	441	200	0.44



LAS DIMENSIONES ESTÁN EN INCH Y (mm)

LAS DIMENSIONES REALES PODRÍAN VARIAR LIGERAMENTE SEGÚN LA APLICACIÓN

Los valores, dimensiones y referencias del documento son aproximativos y tienen la intención de ser únicamente una guía, sujetos a cambios sin previo aviso.

CONTINENTAL INDUSTRIE SAS . CONTINENTAL INDUSTRIE SAS . CONTINENTAL INDUSTRIE SAS .

