

FICHA TÉCNICA

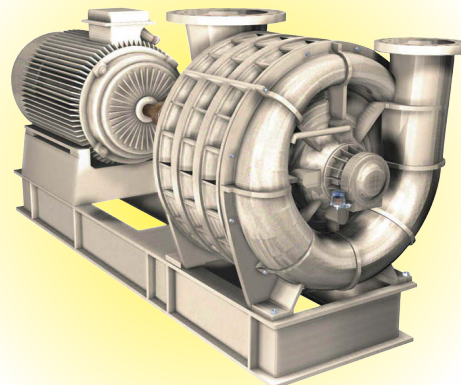
DATOS TÉCNICOS

Número de etapas : De 1 a 10 (fundición)
Conexión en la entrada : brida 6" (152 mm), DN 150 PN 10
Conexión en la salida : brida 5" (127 mm), DN 125 PN 10
Velocidad de funcionamiento : 3600 rpm en transmisión directa (60Hz), 6400 con correa-polea
Lubricación : Grasa lubricante
Diámetro de la turbina : 16" (406,4 mm)
Velocidad punta turbina : 246 f/s (75 m/s)
Primera velocidad crítica : 4620 rpm (10 etapas)
Transmisión : Transmisión directa o correa-polea
Tolerancia vibración : 4,5 mm/s
Eje final : 1" 1/2 (38 mm), transmisión final en la entrada estándar

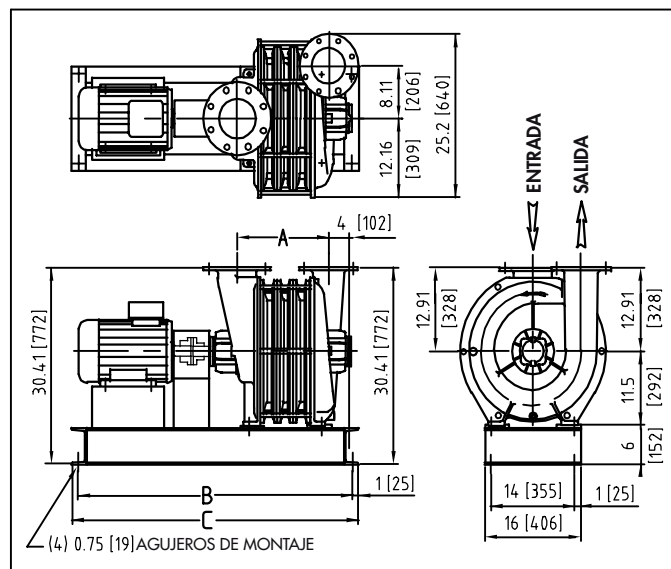
MATERIALES DE CONSTRUCCIÓN

Cuerpo del cojinete : Hierro fundido FGL 250
Cabeza, Secciones : Aluminio fundido Al Si 7 Mg
Barra travesera : 1/2" (12,7 mm) diámetro del acero A60 estirado en frío
Compuesto sellante junta : Silicona RTV IS502
Sellado (aire) : 2 anillos de grafito en cada terminal
Sellado (gas) : 4 anillos de carbono en cada terminal con inyección de gas inerte
Cojinetes : Cojinete de bolas 6308 C3 per AFBMA B10 Estándar
Eje : Acero al carbono C35 (disponible en acero inoxidable)
Turbinas : Aluminio fundido Al Si 10 Mg
Pedestal del motor : Acero de construcción.
Instalación chasis : Chapa antivibración

SERIES "20"



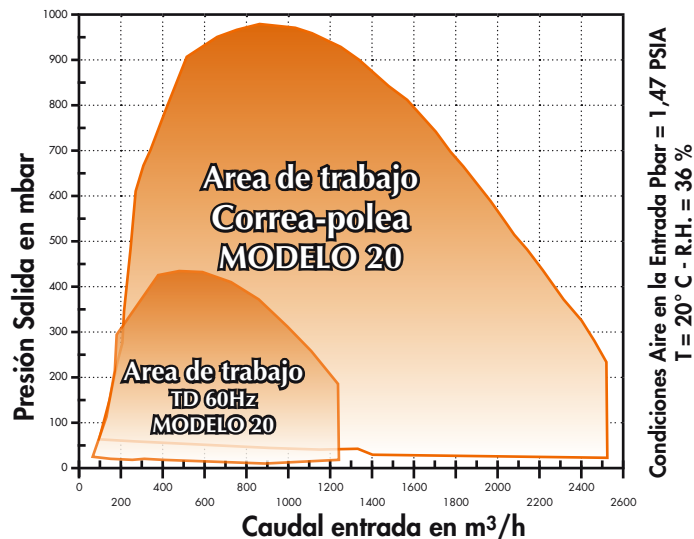
AIRE Y GAS



DIMENSIONES DEL SOPLANTE	"A"	"B"	"C"	PESO		Momento de Inercia del Rotor kg.m ² SÓLO FUNDIDO
				Lb	kg	
20.01	7.04 (179)	34 (863)	36 (914)	352	160	0.08
20.02	9.80 (249)	40 (1016)	42 (1067)	408	185	0.16
20.03	12.56 (319)	46 (1168)	48 (1219)	463	210	0.24
20.04	15.31 (389)	46 (1168)	48 (1219)	507	230	0.32
20.05	18.07 (459)	52 (1321)	54 (1372)	562	255	0.40
20.06	20.83 (529)	58 (1473)	60 (1524)	617	280	0.48
20.07	23.58 (599)	58 (1473)	60 (1524)	661	300	0.56
20.08	26.33 (669)	64 (1625)	66 (1676)	716	325	0.64
20.09	29.9 (739)	64 (1625)	66 (1676)	760	345	0.72
20.10	31.85 (809)	70 (1778)	72 (1829)	815	370	0.80

LAS DIMENSIONES ESTÁN EN INCH Y (mm)

LAS DIMENSIONES REALES PODRÍAN VARIAR LIGERAMENTE SEGÚN LA APLICACIÓN



Los valores, dimensiones y referencias del documento son aproximativos y tienen la intención de ser únicamente una guía, sujetos a cambios sin previo aviso.

CONTINENTAL INDUSTRIE SAS . CONTINENTAL INDUSTRIE SAS . CONTINENTAL INDUSTRIE SAS .

