

FICHA TÉCNICA

DATOS TÉCNICOS

Número de etapas : De 1 a 6 (conform)

Conexión en la entrada : brida 24" (612 mm), PN 10 DN 600

Conexión en la salida : brida 20" (511 mm), PN 10 DN 500 o brida 18" (460 mm), PN 10 DN 450

Velocidad de funcionamiento : 3550 rpm en transmisión directa (60Hz)

Lubricación : Aceite con nivel constante

Diámetro de la turbina : De 35" (890 mm) a 36" (915mm)

Velocidad punta turbina : 562 f/s (172 m/s)

Primera velocidad crítica : 3725 rpm (6 etapas)

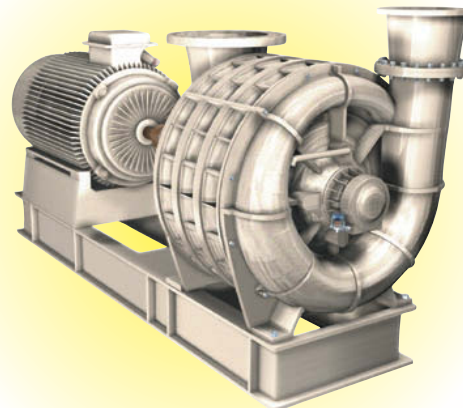
Transmisión : Transmisión directa o caja de engranajes

Tolerancia vibración : 4,5 mm/s

Émbolo de equilibrado : En todas las etapas con pieza de derivación

Eje final : 3" 3/4 (95 mm), transmisión final en la entrada estándar

SERIES "600"



AIRE Y GAS

MATERIALES DE CONSTRUCCIÓN

Cabeza, Secciones, Cuerpo del cojinete : Hierro fundido FGL 250

Barra travesera : 7/8" (22 mm) diámetro del acero A60 estirado en frío

Compuesto sellante junta : Silicona RTV IS502

Sellado (aire) : 2 anillos de grafito en cada terminal

Sellado (gas) : 4 anillos de carbono en cada terminal con inyección de gas inerte

Cojinetes : Cojinete de bolas 6320 C3 per AFBMA B10 Estándar

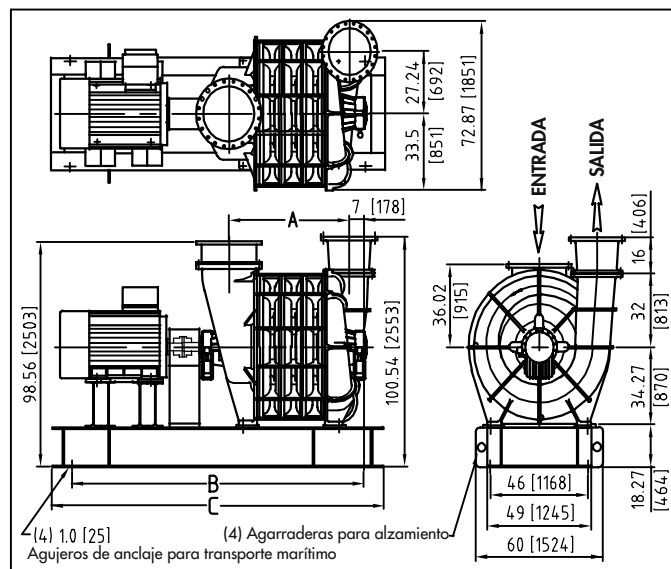
Eje : Acero al carbono 42 Cr Mo 4 (disponible en acero inoxidable)

Turbinas : Aluminio conformado 6061/6082T6

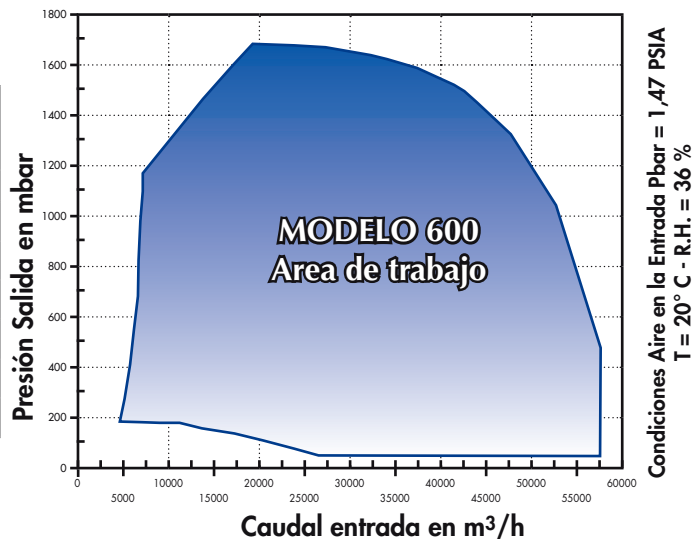
Anillo deflector : Acero inoxidable

Pedestal del motor : UPN chapado de acero al carbón

Instalación chasis : Pernos de anclaje o anti-vibration pads.



DIMENSIONES DEL SOPLANTE	"A"	"B"	"C"	PESO		Momento de Inercia del Rotor kg.m ² SÓLO CONFORMADO	
				Lb	kg	35" (890 mm)	36" (915mm)
600.01	26.77 (680)	126 (3200)	144 (3658)	8600	3900	3.36	3.53
600.02	36.85 (936)	138 (3505)	156 (3962)	10580	4800	5.74	6.07
600.03	46.93 (1192)	162 (4115)	180 (4572)	12780	5800	8.11	8.61
600.04	57.00 (1448)	162 (4115)	180 (4572)	14770	6700	10.48	11.14
600.05	67.08 (1704)	186 (4724)	204 (5182)	16970	7700	12.86	13.68
600.06	77.16 (1960)	186 (4724)	204 (5182)	18950	8600	15.23	16.22



LAS DIMENSIONES ESTÁN EN INCH Y (mm)
LAS DIMENSIONES REALES PODRÍAN VARIAR LIGERAMENTE SEGÚN LA APLICACIÓN

Los valores, dimensiones y referencias del documento son aproximativos y tienen la intención de ser únicamente una guía, sujetos a cambios sin previo aviso.

CONTINENTAL INDUSTRIE SAS . CONTINENTAL INDUSTRIE SAS . CONTINENTAL INDUSTRIE SAS .

