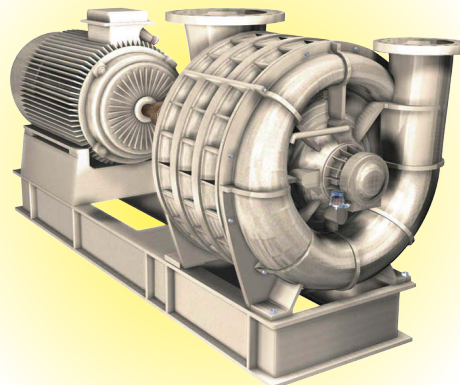


FICHA TÉCNICA

DATOS TÉCNICOS

Número de etapas : De 1 a 9 (fundición) - De 1 a 11 (conform)
Conexión en la entrada : brida 8" (202 mm), PN 10 DN 200
Conexión en la salida : brida 8" (202 mm), PN 10 DN 200
Velocidad de funcionamiento : 3550 rpm en transmisión directa (60Hz), 4400 en transmisión correa-polea o con caja de engranajes
Lubricación : Aceite con nivel constante
Diámetro de la turbina : 24" (611 mm)
Velocidad punta turbina : 372 f/s (113 m/s)
Primera velocidad crítica : 4275 rpm (8 etapas) con rodete en fundición
Transmisión : Transmisión directa o por correa-polea
Tolerancia vibración : 4,5 mm/s
Eje final : 2" 3/8 (60 mm), transmisión final en la entrada estándar

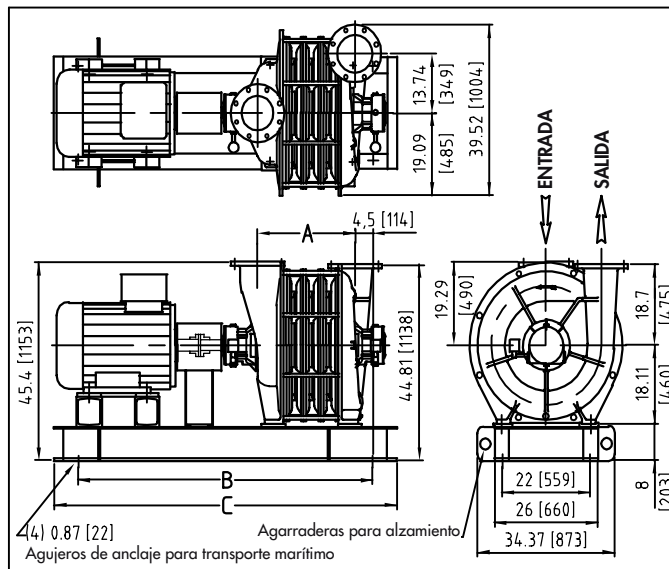
SERIES "77"



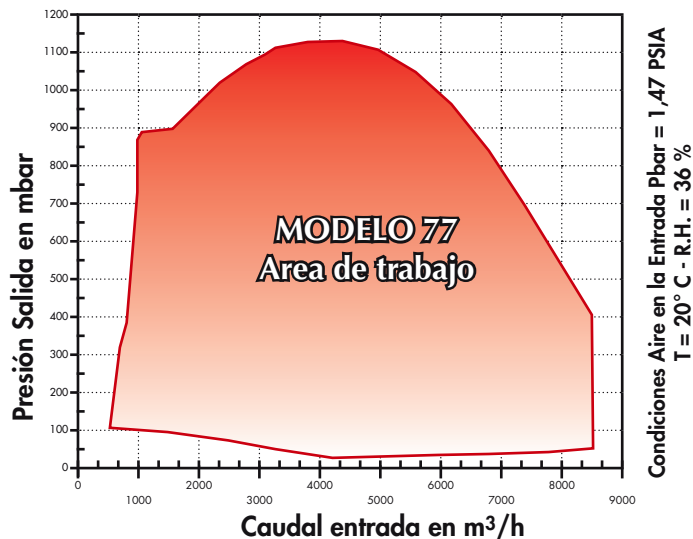
AIRE Y GAS

MATERIALES DE CONSTRUCCIÓN

Cabeza, Secciones, Cuerpo del cojinete : Hierro fundido FGL 250
Barra travesera : 13/16" (20 mm) diámetro del acero A60 estirado en frío
Compuesto sellante junta : Silicona RTV IS502
Sellado (aire) : Anillos de grafito en cada terminal
Sellado (gas) : 4 anillos de carbono en cada terminal con inyección de gas inerte
Cojinetes : Cojinete de bolas 6313 C3 per AFBMA B10 Estándar
Eje : Acero al carbono C35 (disponible en acero inoxidable)
Turbinas : Aluminio fundido Al Si 10 Mg ; aluminio conformado 5754/6082T6
Anillo deflector : Acero inoxidable
Pedestal del motor : UPN chapado de acero al carbón
Instalación chasis : Chapa antivibración



DIMENSIONES DEL SOPLANTE	"A"	"B"	"C"	PESO		Momento de Inercia del Rotor kg.m ²	
				Lb	kg	FUNDICION	CONFORM
77.01	11.42 (290)	54 (1372)	66 (1676)	1980	900	0.50	0.16
77.02	15.75 (400)	60 (1524)	72 (1829)	2290	1040	1.00	0.32
77.03	20.08 (510)	66 (1676)	78 (1981)	2600	1180	1.50	0.48
77.04	24.41 (620)	74 (1880)	86 (2184)	2930	1330	2.00	0.64
77.05	28.74 (730)	86 (2184)	98 (2489)	3260	1480	2.49	0.80
77.06	33.07 (840)	90 (2286)	102 (2591)	3550	1610	2.99	0.96
77.07	37.40 (950)	90 (2286)	102 (2591)	3810	1730	3.49	1.12
77.08	41.73 (1060)	102 (2591)	114 (2896)	4140	1880	3.98	1.28
77.09	46.06 (1170)	114 (2896)	126 (3200)	4470	2030	4.48	1.44
77.10	50.39 (1280)	120 (3048)	132 (3352)	4830	2190	-	1.60
77.11	54.72 (1390)	130 (3302)	142 (3607)	5180	2350	-	1.76



LAS DIMENSIONES ESTÁN EN INCH Y (mm)
 LAS DIMENSIONES REALES PODRÍAN VARIAR LIGERAMENTE SEGÚN LA APLICACIÓN



Los valores, dimensiones y referencias del documento son aproximativos y tienen la intención de ser únicamente una guía, sujetos a cambios sin previo aviso.

CONTINENTAL INDUSTRIE SAS . CONTINENTAL INDUSTRIE SAS . CONTINENTAL INDUSTRIE SAS .

