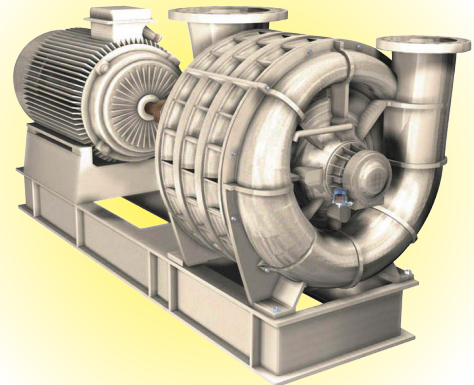


FICHA TÉCNICA

DATOS TÉCNICOS

Número de etapas : De 1 a 9 (fundición)
Conexión en la entrada : brida 6" (152 mm), DN 150 PN 10
Conexión en la salida : brida 6" (152 mm), DN 150 PN 10
Velocidad de funcionamiento : 3600 rpm en transmisión directa (60Hz), 4400 con correa-polea
Lubricación : Grasa lubricante
Diámetro de la turbina : 24" (611 mm)
Velocidad punta turbina : 374 f/s (114 m/s)
Primera velocidad crítica : 3747 rpm (9 etapas)
Transmisión : Transmisión directa o correa-polea
Tolerancia vibración : 4,5 mm/s
Eje final : 1" 3/4 (45 mm), transmisión final en la entrada estándar

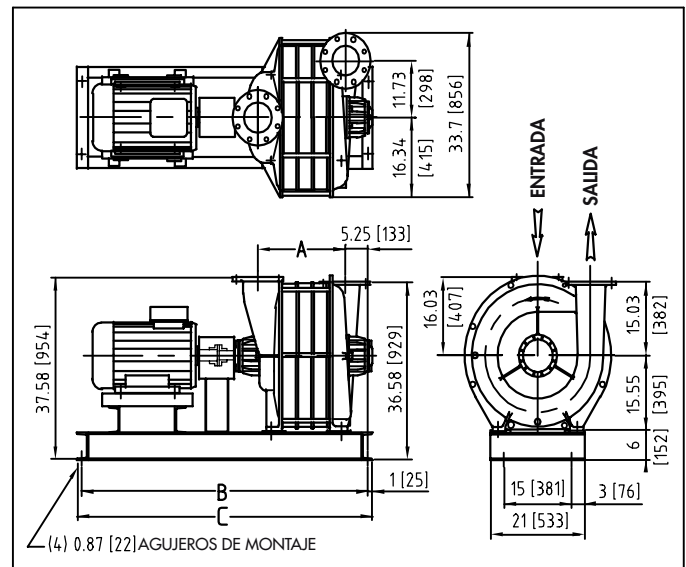
SERIES "31"



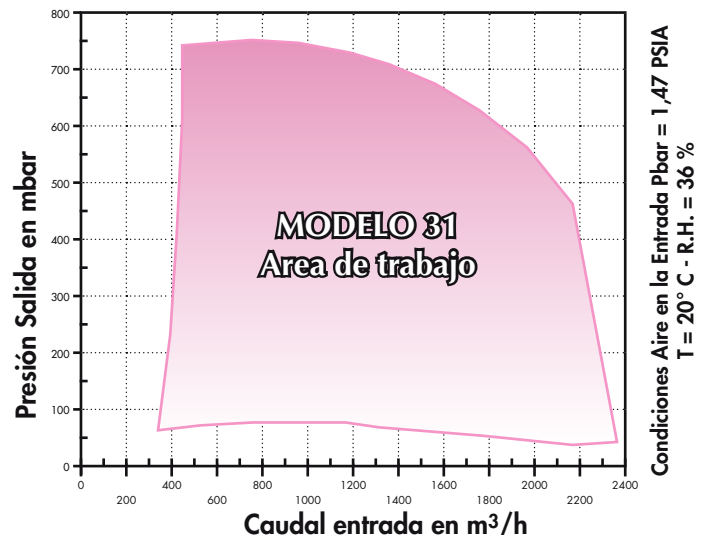
AIRE Y GAS

MATERIALES DE CONSTRUCCIÓN

Cabeza, Cuerpo del cojinete : Hierro fundido FGL 250
Secciones : Aluminio fundido Al Si 7 Mg (Hierro fundido optional)
Barra travesera : 3/4" (19 mm) diámetro del acero A60 estirado en frío
Compuesto sellante junta : Silicona RTV IS502
Sellado(air) : 2 anillos de grafito en cada terminal
Sellado(gas) : 2 anillos de carbono en cada terminal con inyección de gas inerte
Cojinetes : Cojinete de bolas 6410 C3 per AFBMA B10 Estándar
Eje : Acero al carbono C35 (disponible en acero inoxidable)
Turbinas : Aluminio fundido Al Si 10 Mg
Pedestal del motor : Acero de construcción
Instalación chasis : Chapa antivibración



DIMENSIONES DEL SOPLANTE	"A"	"B"	"C"	PESO		Momento de Inercia del Rotor kg.m ² SÓLO FUNDIDO
				Lb	kg	
31.01	9.21 (234)	52 (1321)	54 (1372)	915	415	0.35
31.02	12.64 (321)	52 (1321)	54 (1372)	1003	455	0.70
31.03	16.06 (408)	64 (1626)	66 (1676)	1124	510	1.05
31.04	19.49 (495)	64 (1626)	66 (1676)	1212	550	1.40
31.05	22.91 (582)	70 (1778)	72 (1829)	1312	595	1.75
31.06	26.34 (669)	70 (1778)	72 (1829)	1400	635	2.10
31.07	29.76 (756)	82 (2083)	84 (2134)	1520	690	2.45
31.08	33.19 (843)	82 (2083)	84 (2134)	1609	730	2.80
31.09	36.61 (930)	94 (2388)	96 (2438)	1730	785	3.15



LAS DIMENSIONES ESTÁN EN INCH Y (mm)
 LAS DIMENSIONES REALES PODRÍAN VARIAR LIGERAMENTE SEGÚN LA APLICACIÓN

